

PRIMAX

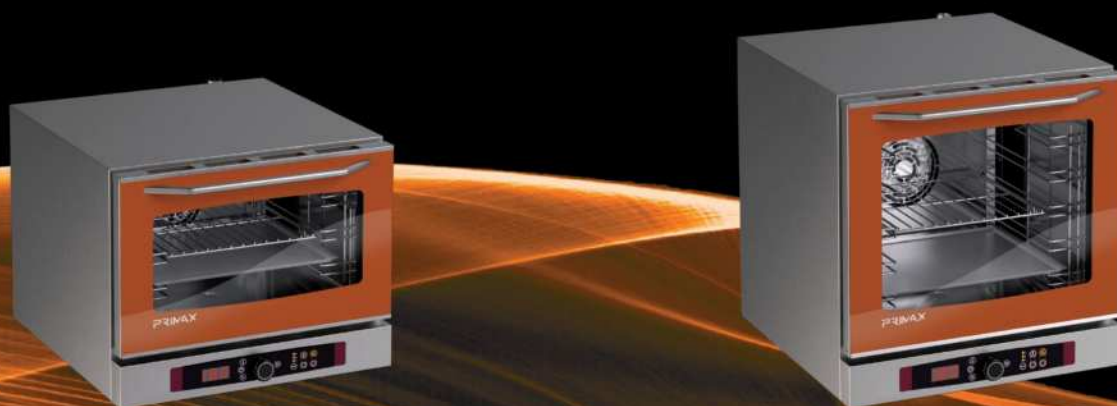
CATERING EQUIPMENTS INNOVATION

FAST LINE

PIECE DLA GASTRONOMII I CUKIERNICTWA



PIECE ELEKTRYCZNE : 3 - 5 półek GN 2/3 i tace 440 x 350 mm, 3 - 5 półek GN 1/1 i tace 400 x 600 mm



PIEC KONWEKCYJNO-PAROWY PRIMAX-FAST-LINE DLA MAŁEJ GASTRONOMII I CUKIERNICTWA

Idealny dla mniejszej gastronomii pełnowartościowy piec konwekcyjno-parowy . Wyjątkowa cena i kompaktowy rozmiar powoduje że piec PRIMAX jest osiągalny dla każdego Klienta. Idealny do obsługi Imprez cateringowych lub jako drugi piec pomocniczy. Można w nim: grillować, piec, smażyć, dusić, gotować na parze.

- Cyfrowy panel sterowania •
- Możliwość zapamiętania 20-programów •
- Automatyczna zmiana kierunku obrotów wentylatora •
- Spryskiwacz do mycia ręcznego (opcja) •
- Przystosowany pod pojemnik GN •
- Przystosowany pod blachy cukiernicze 600x400 •



RUCHOME RUSZTY



RUSZTY DLA TAC I BLACH



OSWIETLENIE KOMORY PIECA



ODPLETY



PIEC KONWEKCYJNO-PAROWY – PANEL STEROWANIA



NAWILŻANIE



CZAS GOTOWANIA



TEMPERATURA GOTOWANIA



MENU



RĘCZNE USTAWIENIE WILGOTNOŚCI



START/STOP/PAUSE



FAZY GOTOWANIA



POTWIERDZENIE WYBORU

AKCESORIA



GAROWNIK (400x600)



PODSTAWA OTWARTA GN 2/3, 440x350 mm,
H 900 mm

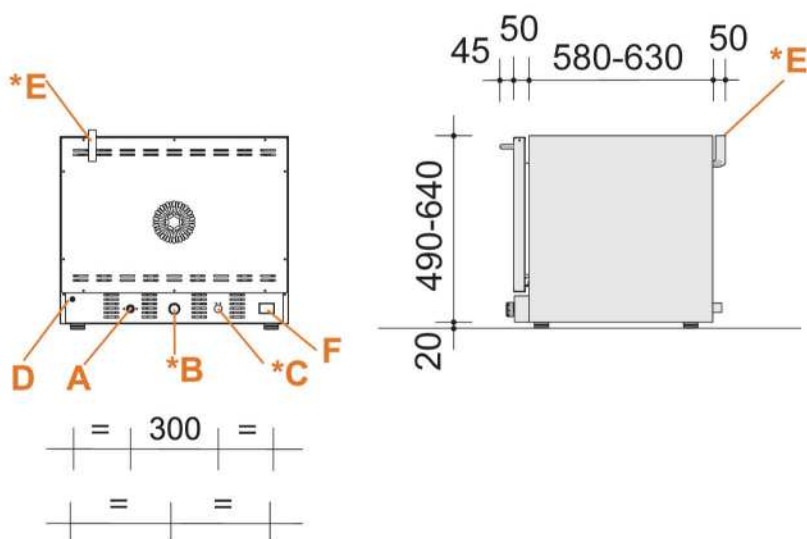


PODSTAWA OTWARTA GN 1/1, 400x600 mm,
H 900 mm

MODELE	WYMIARY PIECA D x Sz x W (mm)	WYMIARY KOMORY D x Sz x W (mm)	POJEMNOŚĆ	(kW) ⚡	MOC (kW)	OBJĘTOŚĆ (m ³)	WAGA (kg)
FDE-803-HR	620x680x510	500x380x300	³ GN 2/3, 440x350	3	3,2 230/1/50	0,34	42
FDE-805-HR	620x680x660	500x380x450	⁵ GN 2/3, 440x350	3,35	3,55 230/1/50	0,41	50
FDE-903-HR	780x730x510	660x430x300	³ GN 1/1, 400x600	3,35	3,55 230/1/50	0,45	52
FDE-905-HR	780x730x660	660x430x450	⁵ GN 1/1, 400x600	5,5	5,7 400/3/50	0,55	65

PIECE
KONWEKCYJNO - PAROWE

SCHEMAT INSTALACJI



LEGENDA

- A Połączenia elektryczne (230V 1N 50 Hz - 400V 3N 50 Hz)
- B Odprowadzenie wody Ø 32 mm (zalecana jest instalacja syfonu ze stali nierdzewnej pomiędzy piecem a odpływem)
- C Przyłącze wodne (dla pary) ¾"
- D Ręczny reset termostatu bezpieczeństwa
- E Komin odprowadzający parę
- F Wyrównanie potencjałów

Dystrybucja:

