



- GB Utensilwasher
- SLO Pomivalni stroj za kuhinjske pripomočke
- HR Stroj za pranje crnog posuđa
- PL Zmywarka do garnków i przyrządów kuchennych
- SRB Mašina za pranje kuhinjskog pribora
- H Tálcamosogató gép

PURE  
EFFICIENCY  
Made in Germany



**ecomax™ 700**  
by **HOBART**



## LOW PRICE – HIGH PERFORMANCE

### GB BEST RESULTS

- Rotating top and bottom wash system distributes the wash water uniformly among the dishes
- Bottom wash and rinse arms made of stainless steel with non-clogging jets
- Tank covered with strainer made of stainless steel

### EASY TO CLEAN

- Deep-drawn wash tank base and sump, no hygiene problems with corners and edges
- Wash and rinse arms can be removed without tools

### ROBUST AND RELIABLE

- Made completely of stainless steel
- Regular quality controls of all parts

### EASY TO USE

- Electromechanical control
- Simple to handle
- Controls are easy and simple to understand

### EASY TO SERVICE

- Easy access

### SLO SIJAJNI REZULTATI

- Zgornji in spodnji rotacijski pomivalni sistem enakomerno razporejata pomivalno vodo po posodi
- Spodnje pralne in izpiralne ročice so narejene iz nerjavnega jekla
- S cedilom prekrit rezervoar je narejen iz nerjavnega jekla

### ENOSTAVNO ČIŠČENJE

- Brez težav s higieno zaradi globoko vlečenega pomivalnega zbiralnika brez vogalov in kotov
- Pomivalne in izpiralne ročice je mogoče odstraniti brez orodja

### ROBUSTEN IN ZANESLJIV

- V celoti narejeno iz nerjavnega jekla
- Redne kontrole kakovosti vseh konstrukcijskih del

### ENOSTAVNA UPORABA

- Elektromehanski kontrolni sistem
- Enostavno rokovanje
- Lahko razumljivi upravljalni elementi

### ENOSTAVNO SERVISIRANJE

- Lahka dostopnost

- Double-walled design
- Automatic control of the rinse cycle
- Heater with thermostatic control
- Incl. electrical cable and flexible water supply hose and drain hose

- Izvedba z dvojnimi stenami
- Samodejna kontrola izpiralnega cikla
- Grelnik s termostatsko kontrolo
- Z električnim kablom in fl eksibilnimi cevmi za# dovajanje in odvajanje vode

### HR BLISTAVI REZULTATI

- Rotirajući gornji i donji sustav pranja ravnomjerno raspoređuju vodu po posudi
- Donje ruke pranja i ispiranje proizvedene od nehrđajućeg (s/s) čelika sa posebno oblikovanim mlaznicama
- U tank je postavljeno sito koje je proizvedeno od nehrđajućeg (s/s) čelika

### LAKO I JEDNOSTAVNO ČIŠČENJE

- Baza tanka sa zaobljenim rubovima osigurava optimalne higijenske uvjete čišćenja
- Ruke pranja i ruke ispiranja lako se i jednostavno skidaju bez dodatnih alata

### SNAŽAN I POUZDAN

- Proizveden u cijelosti od nehrđajućeg (s/s) čelika
- Redovna kontrola kvalitete svih dijelova

### JEDNOSTAVAN ZA UPOTREBU

- Elektromehaničko upravljanje
- Jednostavno rukovanje
- Lako razumljiva upravljačka ploča

### JEDNOSTAVAN ZA ODRŽAVANJE

- Lagan i jednostavan pristup

- Dvostruka stijenka stroja
- Hauba potpuno zatvorena sa svih strana
- Termostatski reguliran grijač
- Uklj. električni kabel i fl eksibilno crijevo za vodu i crijevo za odvod





#### PL BŁYSZCZĄCE WYNIKI ZMYWANIA

- Górne i dolne obrotowe ramię myjące równomiernie rozprowadza roztwór myjący po garnkach i przyrządach kuchennych
- Ramiona myjące wykonane ze stali nierdzewnej z dyszami niezatykającymi się
- Sito powierzchniowe przykrywające zbiornik wykonane jest ze stali nierdzewnej

#### ŁATWA DO CZYSZCZENIA

- Głęboko tłoczony, bezspoinowy zbiornik gwarantuje bezwzględną higienę komory zmywania
- Jednostki myjące i płuczące wyjmowane bez użycia narzędzi w celu czyszczenia

#### TRWAŁA I NIEZAWODNA

- Wykonana całkowicie ze stali nierdzewnej
- Regularna kontrola jakości wszystkich zabudowanych części

#### ŁATWA W UŻYCIU

- Sterowanie elektromechaniczne
- Prosta i łatwo zrozumiała obsługa

#### ŁATWA W SERWISIE

- Łatwy dostęp do części zamiennych

- Dwuścienna konstrukcja
- Automatyczne sterowanie programu myjącego
- Układ grzewczy sterowany termostatem
- W seryjnym wyposażeniu kabl elektryczny, wąż doprowadzający i odprowadzający wodę

#### H CSILLOGÓ EREDMÉNY

- A forgó alsó-felső mosókarok egyenletesen osztják el a vizet az edényeken
- Az alsó karok rozsdamentes acélból készültek, dugulásmentes fűvókákkal
- A mosótank rozsdamentes acél szűrővel

#### EGYSZERŰ TISZTÍTÁS

- Higiénikus mélyhúzott mosótank, lekerekített sarkokkal
- A mosogató és öblítő karok szerszám nélkül leszerelhetők

#### ROBOSZTUS ÉS MEGBÍZHATÓ

- Rozsdamentes acél szerkezet
- Minden alkatrész minőségét rendszeresen ellenőrizzük

#### EGYSZERŰEN HASZNÁLHATÓ

- Elektromechanikus vezérlés
- Egyszerű kezelés
- Könnyen áttekinthető kezelőszervek

#### KÖNNYEN JAVÍTHATÓ

- Minden része könnyen hozzáférhető

- Duplafalú konstrukció
- Automatikusan vezérelt mosási ciklus
- Termosztáttal vezérelt fűtés
- Elektromos kábellel, víztömlővel, szennyvíz leeresztő tömlővel

#### SRB IZVRSNI REZULTATI

- Sistem pranja sa rotirajućim vrhom i dnom ravnomerno raspodeljuje vodu za pranje preko posuda
- Niže ručke za pranje i ispiranje od nerđajućeg čelika sa mlažnicama koje se ne začepljuju
- Rezervoar prekriven filterom od nerđajućeg čelika

#### JEDNOSTAVNO ČIŠĆENJE

- Nema higijenskih problema uzrokovanih duboko spuštanjem dna rezervoara za pranje i stranicama sa uglovima i ivicama
- Ručke za pranje i ispiranje se mogu ukloniti bez alata

#### ROBUSNA I POUZDANA

- Potpuno izrađena od nerđajućeg čelika
- Redovne kontrole kvalitete svih delova

#### JEDNOSTAVNA UPOTREBA

- Elektro-mehaničke naredbe
- Jednostavno rukovanje
- Lako razumljive naredbe

#### JEDNOSTAVNO ODRŽAVANJE

- Jednostavan pristup

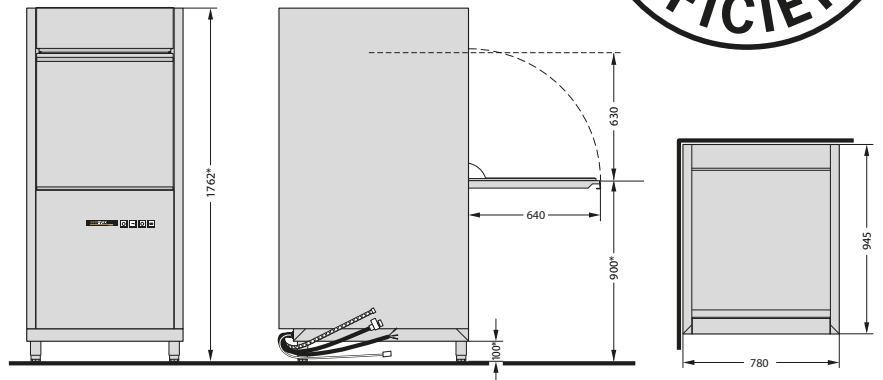
- Dvozdni dizajn
- Automatska kontrola kruga ispiranja
- Grijač sa termostatom
- U isporuci sadržan električni kabl i creva za fleksibilno snabdevanje vodom i pražnjenje







- (GB) **Technical data**
- (SLO) **Tehnični podatki**
- (HR) **Tehnički podaci**
- (PL) **Dane techniczne**
- (SRB) **Tehnički podaci**
- (H) **Технічні дані**



| (GB)                                  | (SLO)                                      | (HR)                                  | (PL)                                    | (SRB)                                 | (H)                                    |
|---------------------------------------|--|---------------------------------------|---|---------------------------------------|--|
| <b>Width / Depth / Height</b>         | <b>Širina / Globina / Višina</b>           | <b>Širina / Dužina / Visina</b>       | <b>Szerokość / Głębokość / Wysokość</b> | <b>Širina / Dubina / Visina</b>       | <b>Szélesség / Mélység / Magasság</b>  |
| 780 / 945 / 1762 mm                   | 780 / 945 / 1762 mm                        | 780 / 945 / 1762 mm                   | 780 / 945 / 1762 mm                     | 780 / 945 / 1762 mm                   | 780 / 945 / 1762 mm                    |
| <b>Loading height</b>                 | <b>Višina za polnjenje</b>                 | <b>Visina ulaznog otvora</b>          | <b>Wysokość załadowcza</b>              | <b>Visina punjenja</b>                | <b>Betöltési magasság</b>              |
| 630 mm                                | 630 mm                                     | 630 mm                                | 630 mm                                  | 630 mm                                | 630 mm                                 |
| <b>Rack size</b>                      | <b>Velikost košar</b>                      | <b>Veličina košare</b>                | <b>Wymiary kosz</b>                     | <b>Veličina korpe</b>                 | <b>Košár mérete</b>                    |
| 600 x 700 mm                          | 600 x 700 mm                               | 600 x 700 mm                          | 600 x 700 mm                            | 600 x 700 mm                          | 600 x 700 mm                           |
| <b>Capacity per hour*</b>             | <b>Kapaciteta na uro*</b>                  | <b>Kapacitet po satu*</b>             | <b>Wydajność na godzinę*</b>            | <b>Kapacitet po satu*</b>             | <b>Órántéki kapacitás*</b>             |
| 30 racks                              | 30 košar                                   | do 30 košare                          | do 30 koszy                             | do 30 korpe                           | 30 kosár                               |
| <b>Cycle times*</b>                   | <b>Čas cikla*</b>                          | <b>Vrijeme ciklusa*</b>               | <b>Czasy cykli*</b>                     | <b>Vremena ciklusa*</b>               | <b>Ciklusidő*</b>                      |
| 120 sec                               | 120 sek.                                   | 120 sek.                              | 120 s                                   | 120 sekundi                           | 120 sec                                |
| Continuous operation                  | Nepretrgano obratovanje                    | Neprekidni (kontinuirani) rad         | Praca ciągła                            | Trajni rad                            | Folyamatos üzem                        |
| <b>Wash / rinse temperature</b>       | <b>Temperatura pomivanja / splakovanja</b> | <b>Temperatura pranja / ispiranja</b> | <b>Temperatura mycia / płukania</b>     | <b>Temperatura pranja / ispiranja</b> | <b>Mosogató / Öblítés hőmérséklete</b> |
| approx. 60 °C / approx. 82 °C         | pribl. 60 °C / pribl. 82 °C                | cca 60 °C / cca 82 °C                 | około 60 °C / około 82 °C               | približno 60 °C / približno 82 °C     | kb. 60 °C / kb. 82 °C                  |
| <b>Tank capacity</b>                  | <b>Kapaciteta rezervoarja</b>              | <b>Kapacitet tanka</b>                | <b>Pojemność zbiornika</b>              | <b>Kapacitet rezervoara</b>           | <b>Tank térfogata</b>                  |
| 64 l                                  | 64 l                                       | 64 l                                  | 64 l                                    | 64 l                                  | 64 l                                   |
| <b>Fresh water consumption / rack</b> | <b>Poraba sveže vode / košar</b>           | <b>Potrošnja svježe vode / košara</b> | <b>Zużycie świeżej wody na kosz</b>     | <b>Potrošnja sveže vode / korpe</b>   | <b>Frissvíz fogyasztás kosaranként</b> |
| 6 l                                   | 6 l  | 6 l                                   | 6 l                                     | 6 l                                   | 6 l                                    |
| <b>Wash pump</b>                      | <b>Pomivalna črpalka</b>                   | <b>Pumpa pranja</b>                   | <b>Pompa mycia</b>                      | <b>Pumpa za pranje</b>                | <b>Mosó szivattyú</b>                  |
| 2,4 kW                                | 2,4 kW                                     | 2,4 kW                                | 2,4 kW                                  | 2,4 kW                                | 2,4 kW                                 |
| <b>Booster loading</b>                | <b>Obremenitev ojačevalnika</b>            | <b>Snaga bojlera</b>                  | <b>Moc grzałki bojlera</b>              | <b>Opterećenje pogona</b>             | <b>Bojler fűtés</b>                    |
| 9 kW                                  | 9 kW                                       | 9 kW                                  | 9 kW                                    | 9 kW                                  | 9 kW                                   |
| <b>Total loading</b>                  | <b>Obremenitev ojačevalnika</b>            | <b>Ukupna priključna snaga</b>        | <b>Całkowita moc przyłączenia</b>       | <b>Ukupno opterećenje</b>             | <b>Teljes teljesítmény</b>             |
| 11,6 kW                               | 11,6 kW                                    | 11,6 kW                               | 11,6 kW                                 | 11,6 kW                               | 11,6 kW                                |
| <b>Rated Voltage</b>                  | <b>Napetost</b>                            | <b>Napon</b>                          | <b>Napięcie</b>                         | <b>Napon</b>                          | <b>Feszültség</b>                      |
| 400 V / 50 Hz / 3                     | 400 V / 50 Hz / 3                          | 400 V / 50 Hz / 3                     | 400 V / 50 Hz / 3                       | 400 V / 50 Hz / 3                     | 400 V / 50 Hz / 3                      |

\*Hot water connection

\*Priključek za vruću vodu

\*Priključak na toplu vodu

\*Przyłączenie gorącej wody

\*Veza sa vrućom vodom

\*Forróvízes bekötés

The details given in this leaflet are correct as of 12/2009. We reserve the right to technical or design modifications.