



- GB Hood-Type Dishwasher
- SLO Pomivalni stroj s pokrovom
- HR Prolazni stroj za pranje posuđa
- PL Zmywarka do naczyń kapturowa
- SRB Mašina za posuđe sa poklopcem
- H Kalapos rendszerű mosogatógép

**Made in Germany**

**PURE**  
**EFFICIENCY**



**ecomax™ 602**  
by **HOBART**



## LOW PRICE – HIGH PERFORMANCE

### GB BEST RESULTS

- Rotating top and bottom wash system to distribute the wash water evenly over the dishes
- Rinse arms made of stainless steel with non-clogging jets
- Tank covered by strainer made of stainless steel

### EASY TO CLEAN

- Deep-drawn wash tank, no hygiene problems with corners and edges
- Wash and rinse arms can be removed without tools

### ROBUST AND RELIABLE

- Fully enclosed hood with stable hood handles and easy hood guide to guarantee reliable operation in daily use
- Made of stainless steel
- Regular quality controls of all parts

### EASY TO USE

- Electronic control
- Simple to handle
- Controls are easy and simple to understand
- Including rinse aid dispenser

### EASY TO SERVICE

- Easy access
- Drain pump and detergent dispenser can be retrofitted without any problems

- Fully enclosed hood
- Heater with thermostatic control
- Incl. electrical cable and flexible water supply hose and drain hose

### SLO SIJAJNI REZULTATI

- Zgornji in spodnji rotacijski pomivalni sistem enakomerno razporejata pomivalno vodo po posodi
- Spodnje pralne in izpiralne ročice so narejene iz nerjavečega jekla
- S cedilom prekrit rezervoar je narejen iz nerjavečega jekla

### ENOSTAVNO ČIŠČENJE

- Globoko vlečeni pomivalni zbiralnik brez robov in kotov omogoča optimalne higienske pogoje čiščenja
- Pomivalne in izpiralne ročice je mogoče odstraniti brez orodja

### ROBUSTEN IN ZANESLJIV

- Pokrov je na vsaki strani zaprt s stabilnimi ročaji, lahko vodljiv pokrov pa zagotavlja zanesljivo obratovanje v vsakdanji rabi
- V celoti narejeno iz nerjavečega jekla
- Redne kontrole kakovosti vseh konstrukcijskih delov

### ENOSTAVNA UPORABA

- Elektronska kontrola/elektronski nadzor
- Preprosto upravljanje
- Preproste in razumljive funkcije upravljanja
- Vključena črpalka za izpiranje

### ENOSTAVNO SERVISIRANJE

- Lahka dostopnost
- Črpalko za izčrpavanje vode in dozirnik detergenta lahko namestite brez težav

- Pokrov je zaprt na vsaki strani
- Grelnik s termostatsko kontrolo
- Z električnim kablom in fleksibilnimi cevmi za dovajanje in odvajanje vode

### HR BLISTAVI REZULTATI

- Rotirajući gornji i donji sustav pranja ravnomjerno raspoređuju vodu po posuđu
- Donje ruke pranja i ispiranja proizvedene od nehrđajućeg čelika s posebno oblikovanim mlaznicama
- U tank je postavljeno sito koje je proizvedeno od nehrđajućeg čelika

### LAKO I JEDNOSTAVNO ČIŠČENJE

- Dno tanka sa zaobljenim rubovima osigurava optimalne higijenske uvjete čišćenja
- Ruke pranja i ruke ispiranja lako se i jednostavno skidaju bez dodatnih alata

### SNAŽAN I POUZDAN

- Hauba potpuno zatvorena sa svih strana sa čvrstim rukohvatima i lako razumljivim uputama osiguravaju pouzdanost pri svakodnevnom radu
- Proizveden u cijelosti od nehrđajućeg čelika
- Redovna kontrola kvalitete svih dijelova

### JEDNOSTAVAN ZA UPOTREBU

- Elektroničko upravljanje
- Jednostavno rukovanje
- Lako razumljiva upravljačka ploča
- Ugrađen dozator sredstva za ispiranje

### JEDNOSTAVAN ZA ODRŽAVANJE

- Lagan i jednostavan pristup
- Pumpa odvoda i dozator sredstva za pranje mogu se jednostavno i bez problema naknadno postaviti

- Hauba potpuno zatvorena sa svih strana
- Termostatski reguliran grijač
- Priključni kabel, fleksibilno crijevo za vodu i crijevo za odvoda





#### H CSILLOGÓ EREDMÉNY

- A forgó alsó-felső mosókarok egyenletesen osztják el a vizet az edényeken
- Az alsó karok rozsdamentes acélból készültek, dugulásmentes fűvőkákkal
- A mosótank rozsdamentes acél szűrővel rendelkezik

#### EGYSZERŰ TISZTÍTÁS

- Higiénikus mélyhúzott mosótank, lekerekített sarkokkal
- A mosogató és öblítő karok szérszám nélkül leszerelhetők

#### ROBOSZTUS ÉS MEGBÍZHATÓ

- A felnyíló fedél minden oldalán stabil fogantyúk találhatóak így a fedél könnyen mozgatható és kezelhető
- Rozsdamentes acél szerkezet
- Minden alkatrész minőségét rendszeresen ellenőrizzük

#### EGYSZERŰEN HASZNÁLHATÓ

- Elektronikus vezérlés
- Egyszerű kezelés
- Könnyen áttekinthető kezelőszervek
- Beépített öblítő szer adagoló

#### KÖNNYEN JAVÍTHATÓ

- Minden része könnyen hozzáférhető
- Könnyen illeszthető leeresztő szivattyú és mosogatószer adagoló

- A felnyíló fedél minden oldalról kezelhető
- Termosztáttal vezérelt fűtés
- Elektromos kábellel, víztömlővel, szennyvíz leeresztő tömlővel

#### SRB IZVRSNI REZULTATI

- Sistem pranja sa rotirajućim vrhom i dnom ravnomerno raspodeljuje vodu za pranje preko posuda
- Niže ručke za pranje i ispiranje od nerđajućeg čelika sa mlažnicama koje se ne začepljuju
- Rezervoar prekriven fi lterom od nerđajućeg čelika

#### JEDNOSTAVNO ČIŠĆENJE

- Nema higijenskih problema uzrokovanih duboko spuštanjem dna rezervoara za pranje i stranicama sa uglovima i ivicama
- Ručke za pranje i ispiranje se mogu ukloniti bez alata

#### ROBUSNA I POUZDANA

- Poklopac zatvoren sa svih strana stabilnim ručkama; jednostavno vođenje poklopca garantuje pouzdan svakodnevni rad
- Potpuno izrađena od nerđajućeg čelika
- Redovne kontrole kvalitete svih delova

#### JEDNOSTAVNA UPOTREBA

- Automatsko upravljanje
- Jednostavno rukovanje
- Lako razumljive naredbe
- Uključujući i dispanzer za sredstvo za ispiranje

#### JEDNOSTAVNO ODRŽAVANJE

- Jednostavan pristup
- Pumpa za pražnjenje i posuda za deterdžent se mogu postaviti bez problema

- Poklopac zatvoren sa svih strana
- Grijač sa termostatom
- U isporuci sadržan električni kabel i creva za fleksibilno snabdevanje vodom i pražnjenje

#### PL BŁYSZCZĄCE WYNIKI ZMYWANIA

- Górne i dolne obrotowe ramię myjące równomiernie rozprowadza roztwór myjący po naczyniach
- Ramiona myjące wykonane ze stali nierdzewnej z dyszami nie zatykającymi się
- Sito powierzchniowe przykrywające zbiornik wykonane jest ze stali nierdzewnej

#### ŁATWA DO CZYSZCZENIA

- Głęboko tłoczony, bezspoinowy zbiornik gwarantuje bezwzględna higienę komory zmywania
- Jednostki myjące i płuczące wyjmowane bez użycia narzędzi w celu czyszczenia

#### TRWAŁA I NIEZAWODNA

- Koncepcja zamkniętego kaptura redukuje utratę pary i ciepła, stabilne uchwyty i bezporowa prowadnica gwarantują niezawodną pracę w codziennym użyciu
- Wykonana całkowicie ze stali nierdzewnej
- Regularna kontrola jakości wszystkich zabudowanych części

#### ŁATWA W UŻYCIU

- Elektroniczne sterowanie dwóch programów zmywania
- Łatwa w obsłudze
- Proste i zrozumiałe symbole sterowania
- Wbudowany dozownik środka nabyliczającego

#### ŁATWA W SERWISIE

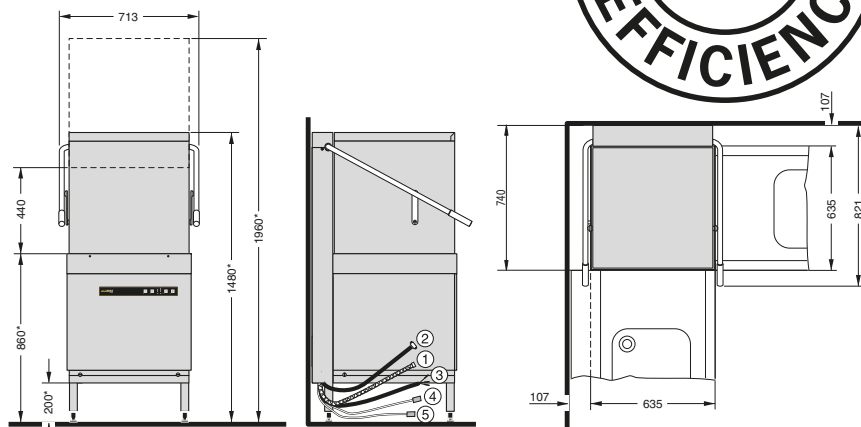
- Łatwy dostęp do części zamiennych
- Bezproblemowa możliwość wyposażenia w pompę odpływową i dozownik detergentu

- Kaptur zamknięty ze wszystkich stron
- Układ grzewczy sterowany termostatem
- W seryjnym wyposażeniu kabel elektryczny, wąż doprowadzający i odprowadzający wodę





- (GB) **Technical data**
- (SLO) **Tehnični podatki**
- (HR) **Tehnički podaci**
- (PL) **Dane techniczne**
- (SRB) **Tehnički podaci**
- (H) **Műszaki adatok**



(GB)	(SLO)	(HR)	(PL)	(SRB)	(H)
<b>Width / Depth / Height</b>	<b>Širina / Globina / Višina</b>	<b>Širina / Dužina / Visina</b>	<b>Szerokość / Głębokość / Wysokość</b>	<b>Širina / Dubina / Visina</b>	<b>Szélesség / Mélység / Magasság</b>
635 / 635 / 1480 mm	635 / 635 / 1480 mm	635 / 635 / 1480 mm	635 / 635 / 1480 mm	635 / 635 / 1480 mm	635 / 635 / 1480 mm
<b>Loading height</b>	<b>Višina za polnjenje</b>	<b>Visina ulaznog otvora</b>	<b>Wysokość załadowcza</b>	<b>Visina punjenja</b>	<b>Betöltési magasság</b>
440 mm	440 mm	440 mm	440 mm	440 mm	440 mm
<b>Rack size</b>	<b>Velikost košar</b>	<b>Dimenzije košare</b>	<b>Wymiary kosz</b>	<b>Veličina korpe</b>	<b>Košar mérete</b>
500 x 500 mm	500 x 500 mm	500 x 500 mm	500 x 500 mm	500 x 500 mm	500 x 500 mm
<b>Capacity per hour*</b>	<b>Kapaciteta / h*</b>	<b>Kapacitet / sat*</b>	<b>Wydajność / godzinę*</b>	<b>Kapacitet / h*</b>	<b>Kapacitás / óra*</b>
50 racks	do 50 košar	do 50 košara	do 50 koszy	do 50 korpe	max. 50 košar
<b>Cycle times*</b>	<b>Čas cikla*</b>	<b>Vrijeme ciklusa*</b>	<b>Czas cyklu*</b>	<b>Vremena ciklusa*</b>	<b>Ciklusidő*</b>
I = 70 sec II = 150 sec	I = 70 sek. II = 150 sek.	I = 70 sek. II = 150 sek.	I = 70 s II = 150 s	I = 70 sekundi II = 150 sekundi	I = 70 sec II = 150 sec
<b>Wash temperature / rinse temperature</b>	<b>Temperatura pomivanja / Temperatura splakovanja</b>	<b>Temperatura pranja / Temperatura ispiranja</b>	<b>Temperatura mycia / Temperatura płukania</b>	<b>Temperatura pranja / Temperatura ispiranja</b>	<b>Mosogató hőmérséklete / Öblítés hőmérséklete</b>
approx. 60 °C / approx. 82 °C	pribl. 60 °C / pribl. 82 °C	cca 60 °C / cca 82 °C	około 60 °C / około 82 °C	oko 60 °C / oko 82 °C	kb. 60 °C / kb. 82 °C
<b>Tank capacity</b>	<b>Kapaciteta rezervoarja</b>	<b>Zapremnina tanka</b>	<b>Pojemność zbiornika</b>	<b>Kapacitet rezervoara</b>	<b>Tank térfogata</b>
21 l	21 l	21 l	21 l	21 l	21 l
<b>Fresh water consumption / rack</b>	<b>Poraba sveže vode / košar</b>	<b>Potrošnja svježe vode / košara</b>	<b>Zużycie świeżej wody na cykl</b>	<b>Potrošnja sveže vode / korpe</b>	<b>Frissvíz fogyasztás kosaranként</b>
2,9 l	2,9 l	2,9 l	2,9 l	2,9 l	2,9 l
<b>Wash pump</b>	<b>Pomivalna črpalka</b>	<b>Pumpa pranja</b>	<b>Pompa mycia</b>	<b>Pumpa za pranje</b>	<b>Mosó szivattyú</b>
0,4 kW	0,4 kW	0,4 kW	0,4 kW	0,4 kW	0,4 kW
<b>Booster loading</b>	<b>Polnjenje pospeševalca</b>	<b>Bojler snage</b>	<b>Moc grzałki bojlera</b>	<b>Ukupna snaga grejaca</b>	<b>Bojler fűtés</b>
6,1 kW	6,1 kW	6,1 kW	6,1 kW	6,1 kW	6,1 kW
<b>Total loading</b>	<b>Skupna moć</b>	<b>Ukupna snaga</b>	<b>Moc całkowita</b>	<b>Ukupno opterećenje</b>	<b>Teljes teljesítmény</b>
6,6 kW	6,6 kW	6,6 kW	6,6 kW	6,6 kW	6,6 kW
<b>Voltage</b>	<b>apetost</b>	<b>Napon</b>	<b>Napięcie</b>	<b>Napon</b>	<b>Feszültség</b>
400 V / 50 Hz / 3	400 V / 50 Hz / 3	400 V / 50 Hz / 3	400 V / 50 Hz / 3	400 V / 50 Hz / 3	400 V / 50 Hz / 3 3 fázis
<b>Optional</b>	<b>Proti doplačilu</b>	<b>Opcija</b>	<b>Opcjonalnie</b>	<b>Opcija</b>	<b>Opcionálisan rendelhető</b>
Drain pump Detergent dispenser	Odočna črpalka Dozator detergenta	Pumpa odvoda Dozator sredstva za pranje	Pompa odpływowa Dyspenser środków myjących	Pumpa za izbacivanje vode Dispenser za deterđent	Üritő-szivattyú Mosogatószer adagoló

\*Hot water connection

\*Priključek za vročo vodo

\*Priključak na toplu vodu

\*Przyłączenie grzącej wody

\*Veza sa vrućom vodom

\*Forróvízes bekötés

The details given in this leaflet are correct as of 10/2009. We reserve the right to technical or design modifications.